

ROBINET 523 + ACTIONNEUR PNEUMATIQUE AP-RE-TF

CARACTERISTIQUES

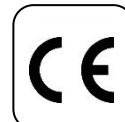
Le robinet à tournant sphérique 2 voies inox 523+AP-RE-TF permet d'assurer la fonction de sectionnement automatique sur des conduites de fluides alimentaires à raccords à souder ISO ou SMS. Le robinet 523 dispose de brides tournantes facilitant l'installation lors du soudage. Ce robinet est à passage intégral avec remplissage de cavité et d'un dispositif antistatique. Il est homologué CE, ATEX et FDA et l'actionneur est revêtu PTFE classe anticorrosion C5-I/C5-M. La platine ISO 5211 permet le montage direct de l'actionneur. La motorisation pneumatique est disponible en double et simple effets avec de nombreuses options.

MODELES DISPONIBLES

Corps en acier inoxydable AISI 316L.

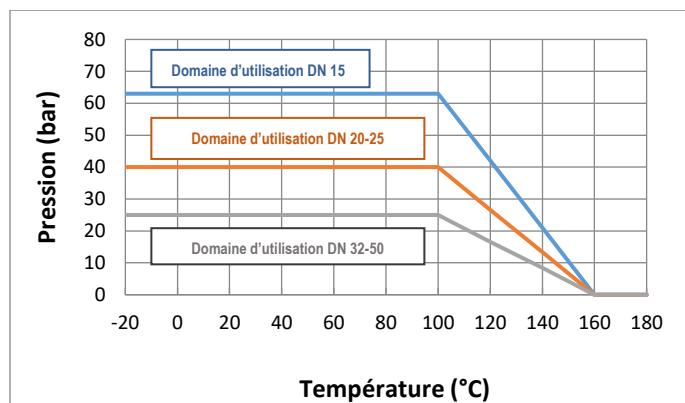
Diamètres DN 15 à DN 50.

Raccords à souder tube ISO ou à souder SMS.



LIMITES D'EMPLOI

Pression du fluide : PS	<u>DN15</u> : 64 bar <u>DN20 - DN25</u> : 40 bar <u>DN32 - DN50</u> : 25 bar
Température du fluide : TS	- 20°C / +160°C
Température ambiante	- 20°C / + 80°C
Air comprimé moteur	mini 6 bar / maxi 10 bar



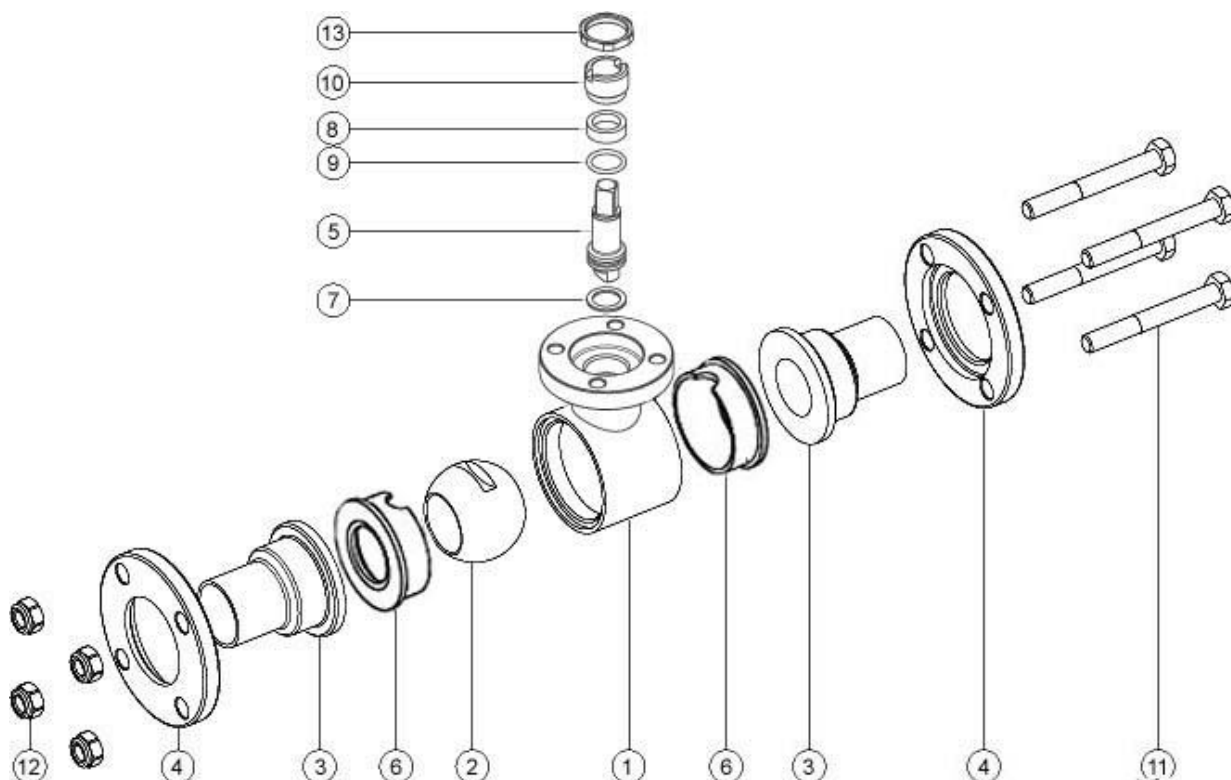
DIRECTIVES ET NORMES DE CONSTRUCTION

OBJET	Norme	ON	OBJET	Norme
Directive CE pression 2014/68	<u>DN15 à DN25</u> : non soumis		Test final	EN 12266
	<u>DN32 à DN50</u> : catégorie II		Certificat matière	EN 10204
Racc. Motorisation	ISO 5211		Racc. pilote actionneur	NAMUR
Directive ATEX	II 2G/D Tx zones 1,2,21 et 22	TÜV 0123	Racc. boîtier fins de course	VDI/VDE 3845
	EN 13463-1 et 5		Niveau SIL 3 (actionneur seul)	EN 61508

Informations données à titre indicatif et sous réserve de modifications éventuelles

ROBINET 523 + ACTIONNEUR PNEUMATIQUE AP-RE-TF

CONSTRUCTION

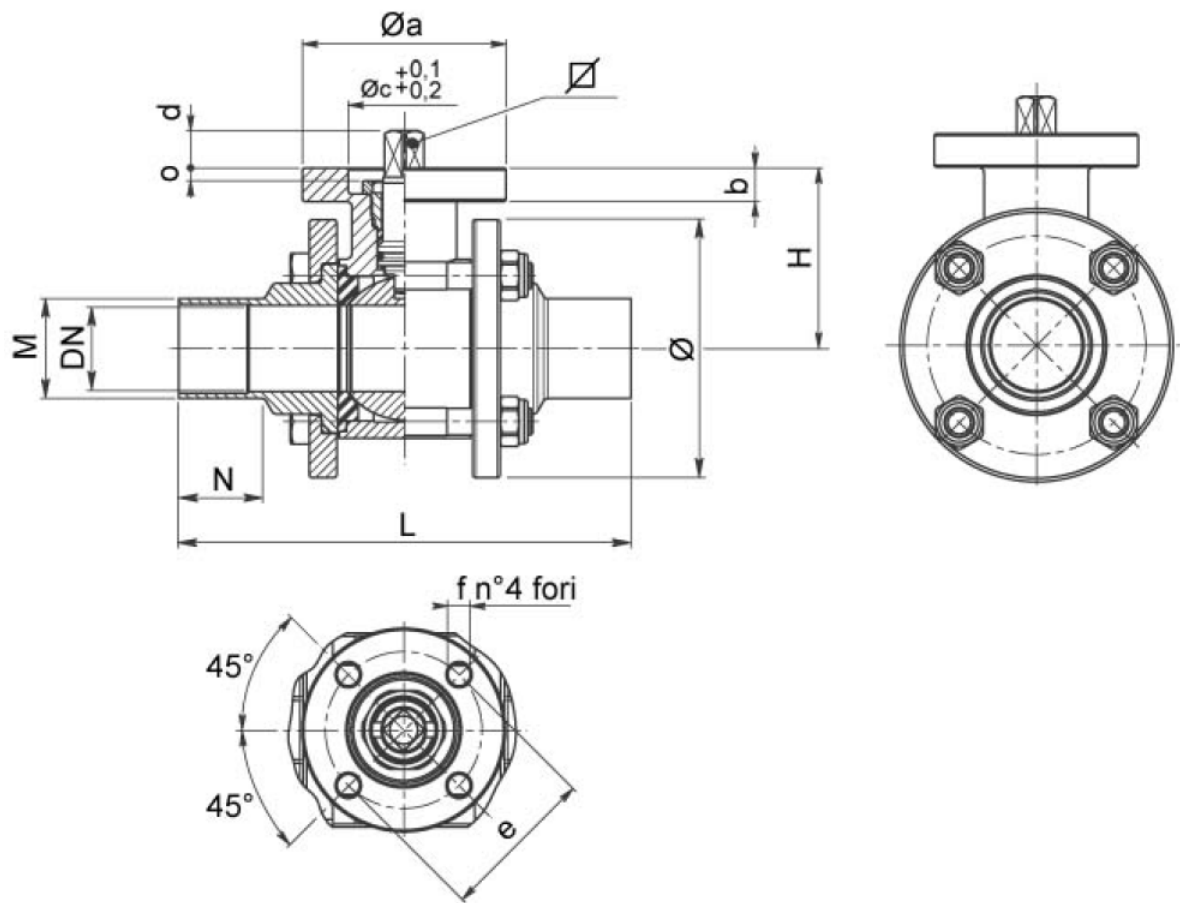


n°	Désignation	Nbr	Matière
1	Corps	1	acier inoxydable AISI 316L
2	Sphère	1	acier inoxydable AISI 316L
3	Embouts	2	acier inoxydable AISI 316L
4	Brides tournantes	2	acier inoxydable AISI 316L
5	Axe	1	acier inoxydable AISI 316L
6	Sièges	2	PTFE-FDA
7	Garniture de presse-étoupe	1	PTFE-FDA
8	Garniture de presse-étoupe	1	PTFE-FDA
9	O-ring d'axe	1	FKM
10	Entretoise	1	acier inoxydable AISI 304 L
11	Tirants	4	acier inoxydable AISI 304 L
12	Ecrous	4	acier inoxydable AISI 304 L
13	Contre-écrou	1	acier inoxydable AISI 303

Informations données à titre indicatif et sous réserve de modifications éventuelles

ROBINET 523 + ACTIONNEUR PNEUMATIQUE AP-RE-TF

DIMENSIONS (mm)



DN	15	20	25	32	40	50
M x e (ISO)	21,3 x 2	26,9 x 2	33,7 x 2	42,4 x 2	48,3 x 2	60,3 x 2
M x e (SMS)	19 x 1.2	23 x 1.2	25 x 1.2	32 x 1.2	38 x 1.2	51 x 1.2
L	95	106	118	126	145	165
N	20	22	22	23	25	25
\varnothing	55	60	75	85	100	120
H	41.5	45	51.5	56.5	74	82
$\varnothing A$	46 (F03)	54 (F04)	65 (F05)	65 (F05)	90 (F07)	90 (F07)
b	9	9	9	9	12	12
d	8	10	13	13	15	15
Carré	9	11	14	14	17	17

Informations données à titre indicatif et sous réserve de modifications éventuelles

ROBINET 523 + ACTIONNEUR PNEUMATIQUE AP-RE-TF

MOTORISATION PNEUMATIQUE AP-RE-TF

La motorisation ALPHAIR proposée en standard s'entend pour :

- coefficient de sécurité 1,3 minimum par rapport au couple nominal du robinet.
- air moteur sec non lubrifié 6 bar.
- différence de pression amont / aval $\Delta P=10$ bar max.

Le montage de l'actionneur est direct.

DN	Double effet	V (litres)	Temps (s)*	Simple effet	V (litres)	Temps (s)*
15	RE-PTFE 43	0.18	1	RES-PTFE 51/6	0.23	1
20	RE-PTFE 51	0.23	1	RES-PTFE 64/6	0.45	1
25	RE-PTFE 64	0,45	1	RES-PTFE 76/6	0.61	1
32	RE-PTFE 64	0,45	1	RES-PTFE 76/6	0.61	1
40	RE-PTFE 76	0.61	1	RES-PTFE 86/6	0,98	1
50	RE-PTFE 76	0.61	1	RES PTFE 101/6	1.80	2

Pour toute autre condition de service, nous consulter.

*temps indicatif de l'actionneur à vide

OPTIONS DE MOTORISATION

Il existe une multitude d'options pour lesquelles nous vous demandons de consulter notre service commercial :

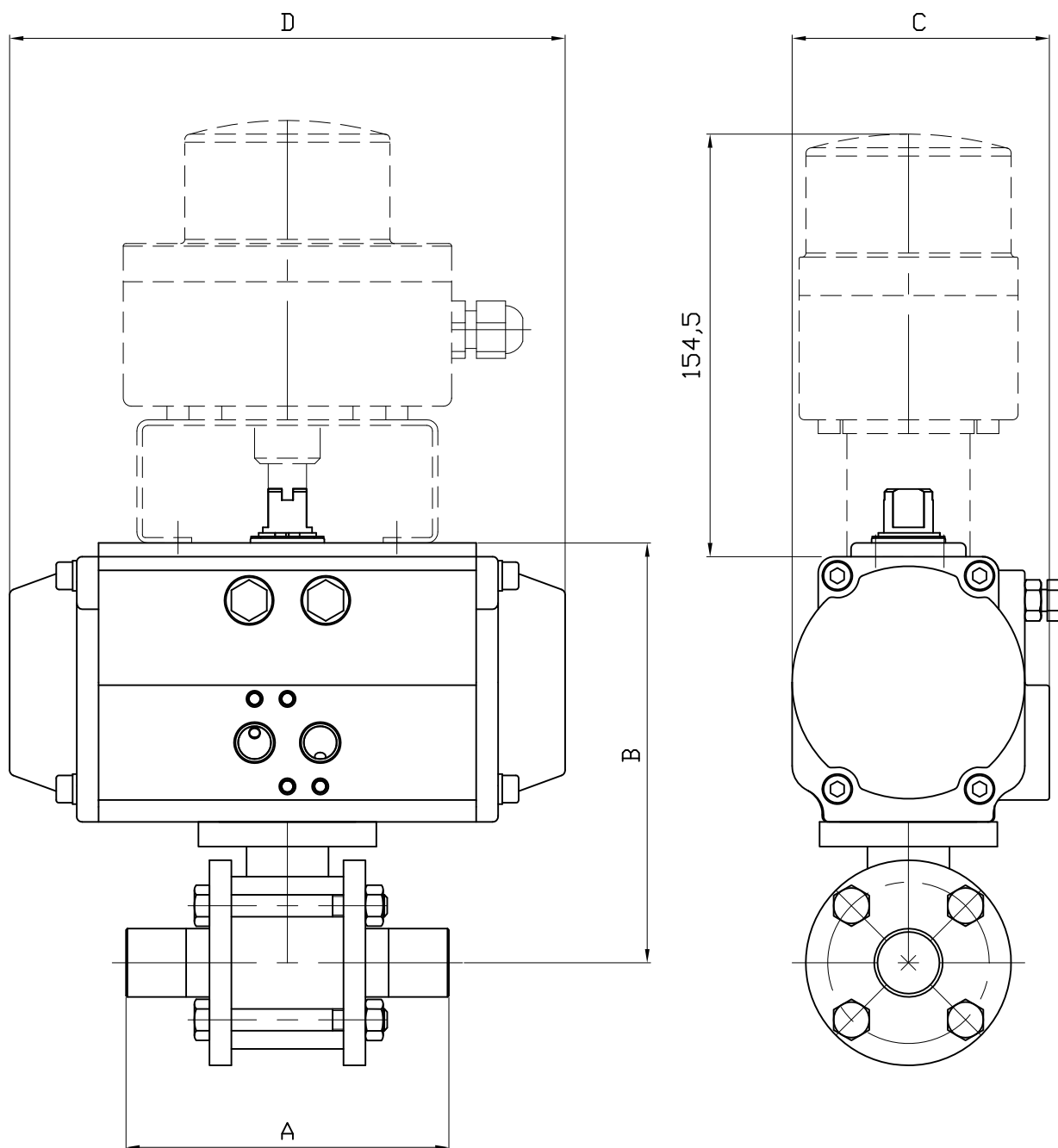
1	actionneurs dimensionnés pour pression d'air comprimé 3,4 ou 5 bar
2	actionneur dimensionné pour différence de pression amont / aval ΔP supérieure à 10 bar
3	actionneur avec revêtement spécial, actionneur en inox
4	actionneur pour températures ambiantes très basses (-60°C) ou très hautes ($+150^{\circ}\text{C}$)
5	robinet automatique de sécurité avec coefficient de sécurité renforcé et temps de fermeture < 1 s,
6	arcade de dispersion thermique pour les fluides à température élevée
7	rehausse inox hauteur 100 mm pour passage de calorifuge
8	version spéciale pour zones ATEX
9	commande manuelle par réducteur débrayable
10	filtre-régulateur d'air comprimé
11	électrovannes de pilotage tous types
12	boîtiers fin de course tous types
13	Positionneur tous types
14	échappement rapide
15	limiteurs de débit
16	air lock



INSTALLATION EN ZONE ATEX

En cas d'installation du robinet automatique 523+AP-RE-TF en zones ATEX 1,2, 21 ou 22, il est nécessaire de le spécifier à la commande. Nos services procéderont à la vérification de l'assemblage, à la mise en place d'une tresse de masse et produiront un certificat d'assemblage. Ces opérations sont effectuées en atelier par nos techniciens agréés. Nous consulter.

Il est également nécessaire de suivre les instructions spéciales de montage et d'entretien des vannes motorisées en zone ATEX.



* : montage avec platine H=60mm

DN	DN15		DN20		DN25		DN32		DN40		DN50	
ALPHAIR	RE51	RES51	RE51	RES64	RE64	RES76	RE64	RES76	RE76	RES86	RE76	RES101
A	95		106		118		126		145		165	
B	110.5	114	191*	137.5	153.5	142.5	158.5	176	186	184	209	
C	75	75	86	86	94	86	94	94	104	94	120	
D	138	138	155	155	203	155	203	203	239	203	261	
KG	2.02	2.02	2.62	4.34	4.24	5.36	5.03	6.14	7.25	8.35	8.76	12.43

VANNES EUROPE