

## CARACTERISTIQUES

Le robinet à tournant sphérique 710-711+AP est destiné à l'ouverture / fermeture automatique des conduites de fluides industriels non chargés jusqu'à une pression de 40 bar. De type « 3 pièces » passage intégral, le robinet 710-711 est homologué CE 97/23 et ATEX. L'encombrement est normalisé selon EN 558 série 1. La platine ISO 5211 permet le montage direct de l'actionneur. La motorisation pneumatique AP est disponible en double et simple effets avec de nombreuses options.

## MODELES DISPONIBLES

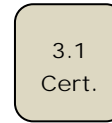
710 : corps en acier carbone 1.0619

711 : corps en acier inoxydable 1.4408

Diamètres DN 15 à DN 100

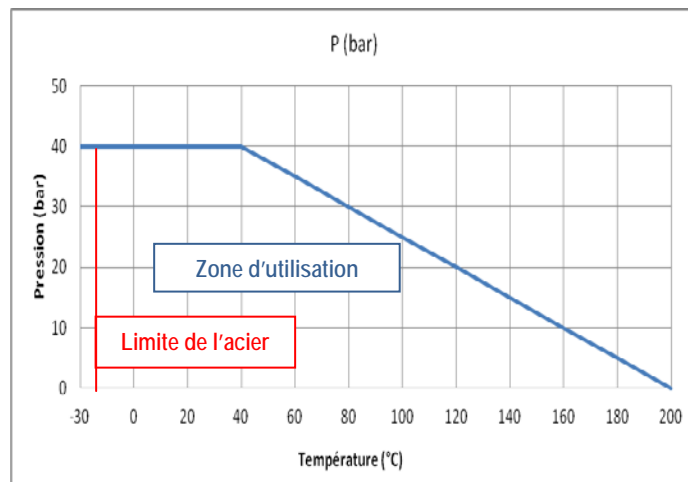
Raccordements à brides PN40 RF

Actionneur double effet et simple effet



## LIMITES D'EMPLOI

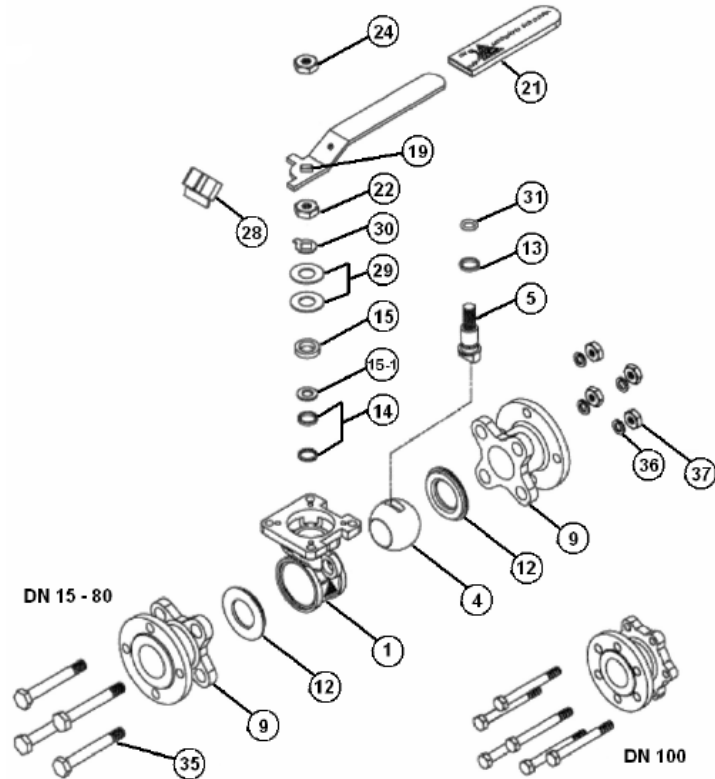
<b>Pression du fluide : PS</b>	40 bar (20°C)
<b>Température du fluide : TS</b>	acier : -20°C / +200°C inox : -30°C / +200°C
<b>Température ambiante</b>	-20°C / +80°C
<b>Air comprimé moteur</b>	mini 6 bar / maxi 10 bar



## DIRECTIVES ET NORMES DE CONSTRUCTION

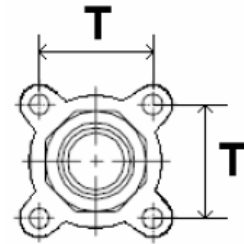
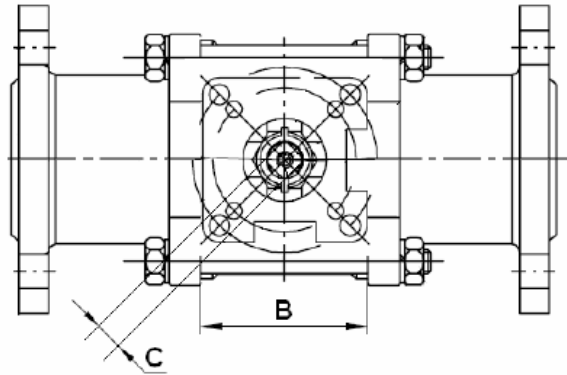
	Norme	ON		Norme
Directive CE pression 97/23	DN 15 et 20 : non soumis		Test final	EN 12266
	DN 25 à 100 : catégorie II	0035	Certificat matière	EN 10204
Dimensionnement	EN 12516-1		Nuances des aciers	EN 1503-1
Dimensions des brides	EN 1092-1		Dimension face à face	EN 558-1 série 1
Racc. Motorisation	ISO 5211		Racc. pilote actionneur	NAMUR
Directive ATEX	II 2G/D Tx zones 1,2,21 et 22		Racc. boîtier fins de course	VDI/VDE 3845
	EN 13463-1		Niveau SIL 3 (actionneur seul)	EN 61508

## CONSTRUCTION

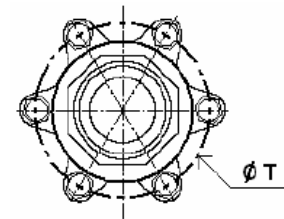
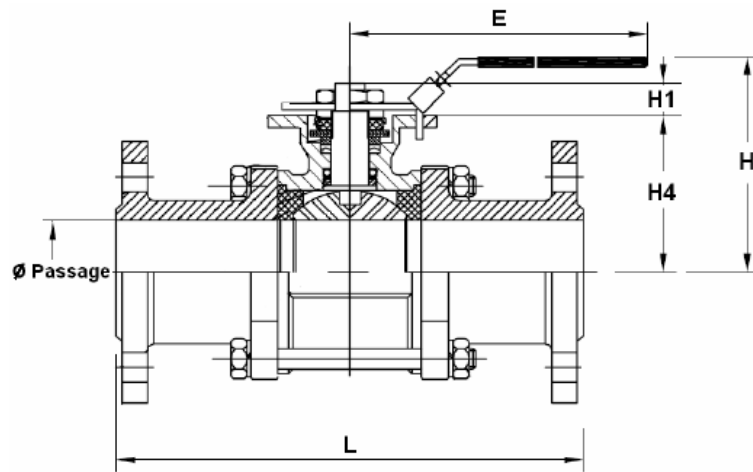


Item	Désignation	710 acier	711 inox	Item	Désignation	710 acier	711 inox
1	Corps	Acier 1.0619	Inox 1.4408	22	Ecrou de P.E.	Inox 304	
4	Sphère	Inox 1.4408		24	Ecrou levier	Inox 304	
5	Axe	Inox 316		28	Cadenassage	Inox 304	
9	Embouts	Acier 1.0619	Inox 1.4408	29	Rondelles Belleville	Inox 301	
12	Siège	PTFE+50% inox		30	Rondelle frein	Inox 304	
13	Bague	PTFE+25%Graphoil		31	Joint d'axe	FKM	
14	Presse-étoupe	PTFE+25%Graphoil		35	Tirants	Inox 304	
15	Entretoise	Inox 304		36	Rondelles	Inox 304	
19	Poignée	Inox 304		37	Ecrous	Inox + PTFE + graphite	
21	Gaine	PVC					

## DIMENSIONS (mm)



DN 1/4" - 3"



DN 4"

DN	15	20	25	32	40	50	65	80	100
Φ	15	20	25	32	40	50	65	80	100
L	130	150	160	180	200	230	290	310	350
B	22,5	27,5	34	42,5	52	63,5	85,5	102	129
E	112	112	136	185	197,9	197,9	264	264	325
H	73	80,8	90,5	98,7	115,3	124	155	208,5	216,7
H1	8,5	8,5	11,4	11,4	14	13,7	18	18	23
H4	37	45	53,5	59	74,8	83,5	108,8	118,3	153,8
C	9	9	9	9	14	14	17	17	17
T	31	35	41	49	59	71	91	107	195
Poids (kg)	2,04	2,9	3,7	5,4	6,7	9,7	15,4	21,3	36,7

## **MOTORISATION PNEUMATIQUE AP**

La motorisation ALPHAIR proposée en standard s'entend pour :

- actionneur type piston-crémaillère en aluminium anodisé,
- coefficient de sécurité 1,3 minimum par rapport au couple nominal du robinet,
- air moteur sec non lubrifié, pression 6 bar minimum,
- différence de pression amont / aval  $\Delta P=10$  bar max.

Le montage de l'actionneur est direct.

DN	Double effet	V (litres)	Temps (s)*	Simple effet	V (litres)	Temps (s)*
15	AP 50	0,23	1	APS 50/6	0,23	1
20	AP 50	0,23	1	APS 63/6	0,45	1
25	AP 50	0,23	1	APS 63/6	0,45	1
32	AP 50	0,23	1	APS 75/6	0,61	1
40	AP 63	0,45	1	APS 85/6	0,98	2
50	AP 75	0,61	1	APS100/6	1,80	2
65	AP 75	0,61	2	APS100/6	1,80	2
80	AP 85	0,98	2	APS 115/6	2,80	2
100	AP 100	1,80	2	APS 115/6	2,80	2

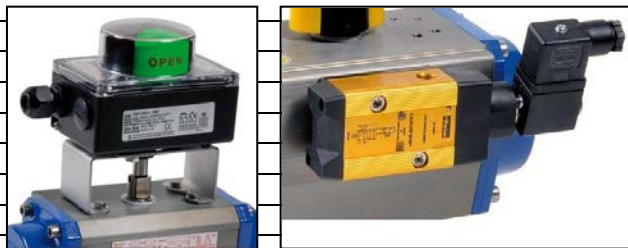
Pour toute autre condition de service, nous consulter.

\*temps indicatif de l'actionneur à vide pour une ouverture ou une fermeture.

## **OPTIONS DE MOTORISATION**

Il existe une multitude d'options pour lesquelles nous vous demandons de consulter notre service commercial :

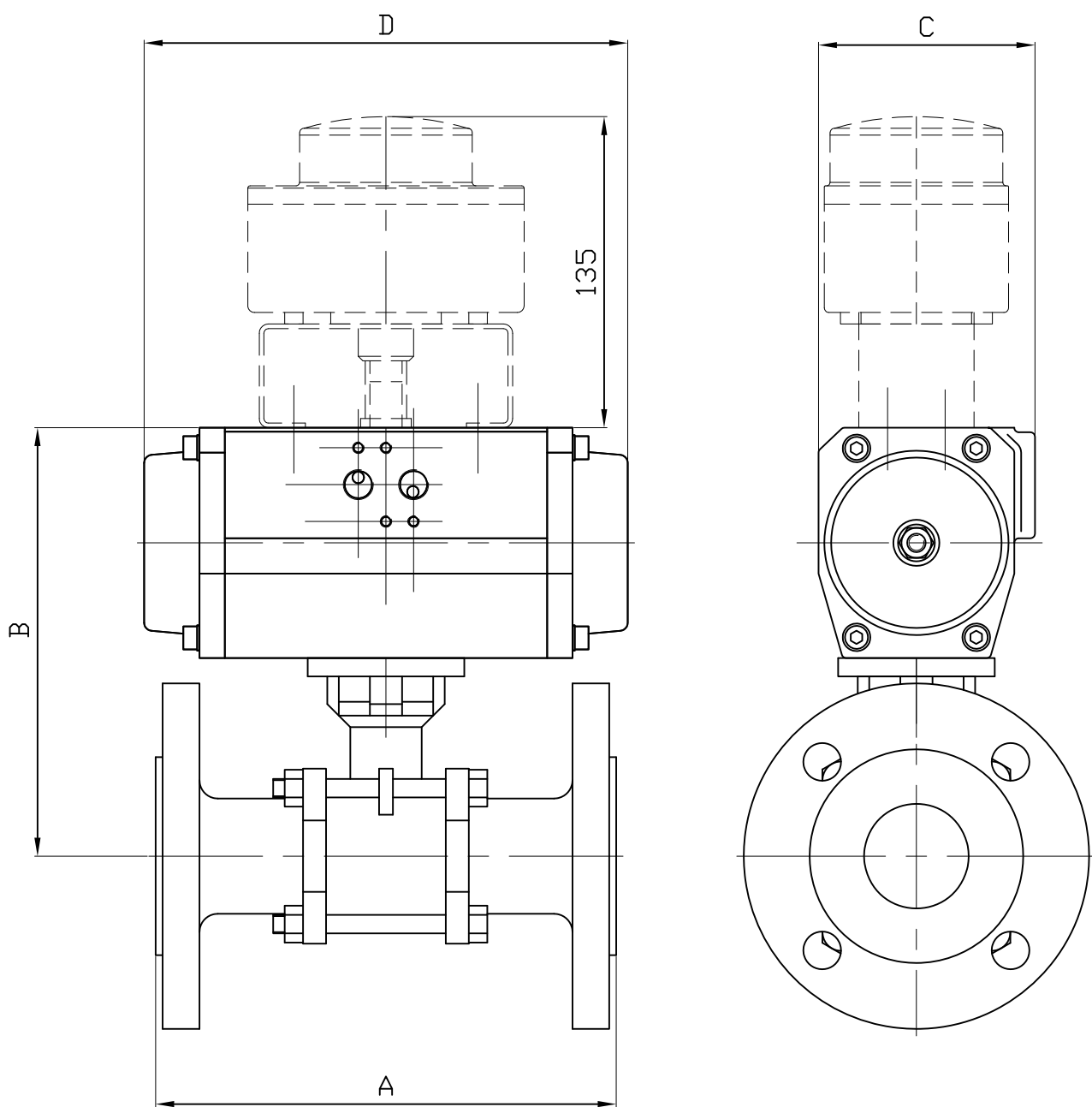
1	actionneurs dimensionnés pour pression d'air comprimé 3,4 ou 5 bar
2	actionneur dimensionné pour différence de pression amont / aval $\Delta P$ supérieure à 10 bar
3	actionneur avec revêtements spéciaux, actionneur en inox
4	actionneur pour températures ambiantes très basses (-60°C) ou très hautes (+150°C)
5	robinet automatique de sécurité avec coefficient de sécurité renforcé et temps de fermeture < 1 s,
6	version spéciale pour zones ATEX
7	commande manuelle par réducteur débrayable
8	filtre-régulateur d'air comprimé
9	Electro-distributeurs de pilotage tous types
10	boîtiers fin de course tous types
11	Positionneur tous types
12	échappement rapide
13	limiteurs de débit – freins d'échappement
14	air lock



## **INSTALLATION EN ZONE ATEX**

En cas d'installation du robinet automatique 710-711+AP en zones ATEX 1,2, 21 ou 22, il est nécessaire de le spécifier à la commande. Nos services procéderont à la vérification de l'assemblage, à la mise en place d'une tresse de masse et produiront un certificat d'assemblage. Ces opérations sont effectuées en atelier par nos techniciens agréés. Nous consulter.

Il est également nécessaire de suivre les instructions spéciales de montage et d'entretien des vannes motorisées en zone ATEX.



DN	15		20		25		32		40		50		65		80		100	
ALPHAIR	50 DE	50 SE	50 DE	63 SE	50 DE	63 SE	50 DE	75 SE	63 DE	85 SE	75 DE	100 SE	75 DE	100 SE	85 DE	115 SE	100 DE	115 SE
A	130		150		160		180		200		230		290		310		350	
B	164*		172*	188*	181*	197*	186*	219*	158	185	184	209	208	234	228	260	359**	296
C	75		75	86	75	86	75	94	86	104	94	120	94	120	104	134	120	134
D	138		138	156	138	156	138	210	156	228	210	281	210	281	228	310	281	310
KG	3.43	3.55	4.29	5.02	5.09	5.82	6.79	9.09	8.03	11.53	12.6	16.5	18.3	22.2	25.5	31.6	43.6	48.1

\* : montage avec platine H=60mm

\*\* : montage avec platine H=80mm