

CARACTERISTIQUES

Le robinet à tournant sphérique est destiné à l'ouverture / fermeture automatique des conduites de fluides industriels non chargés jusqu'à une pression de 40 bar. De type « 3 pièces » passage intégral, le robinet est homologué CE 97/23 et ATEX. L'encombrement est normalisé selon EN 558 série 1. La platine ISO 5211 permet le montage direct de l'actionneur. La motorisation pneumatique AP est disponible en double et simple effets avec de nombreuses options.

MODELES DISPONIBLES

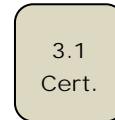
corps en acier carbone 1.0619

corps en acier inoxydable 1.4408

Diamètres DN 15 à DN 100

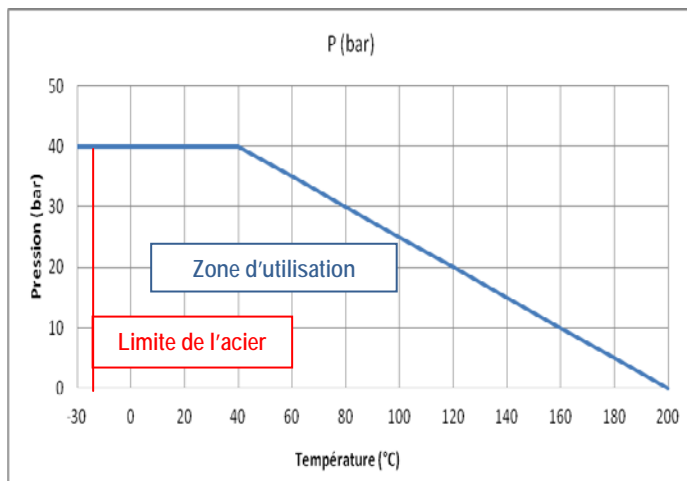
Raccordements à brides PN40 RF

Actionneur double effet et simple effet



LIMITES D'EMPLOI

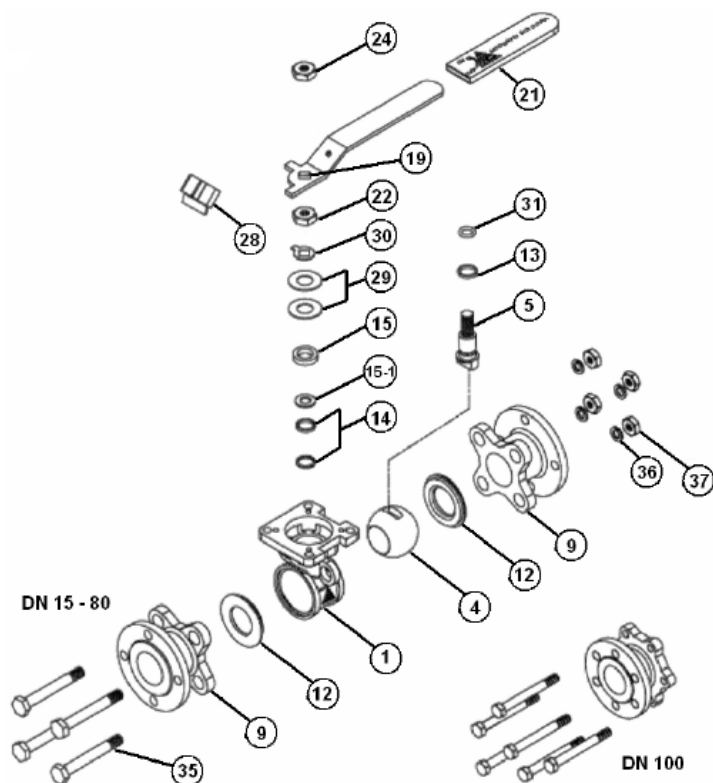
Pression du fluide : PS	40 bar (20°C)
Température du fluide : TS	acier : -20°C / +200°C inox : -30°C / +200°C
Température ambiante	-20°C / +80°C
Air comprimé moteur	mini 6 bar / maxi 10 bar



DIRECTIVES ET NORMES DE CONSTRUCTION

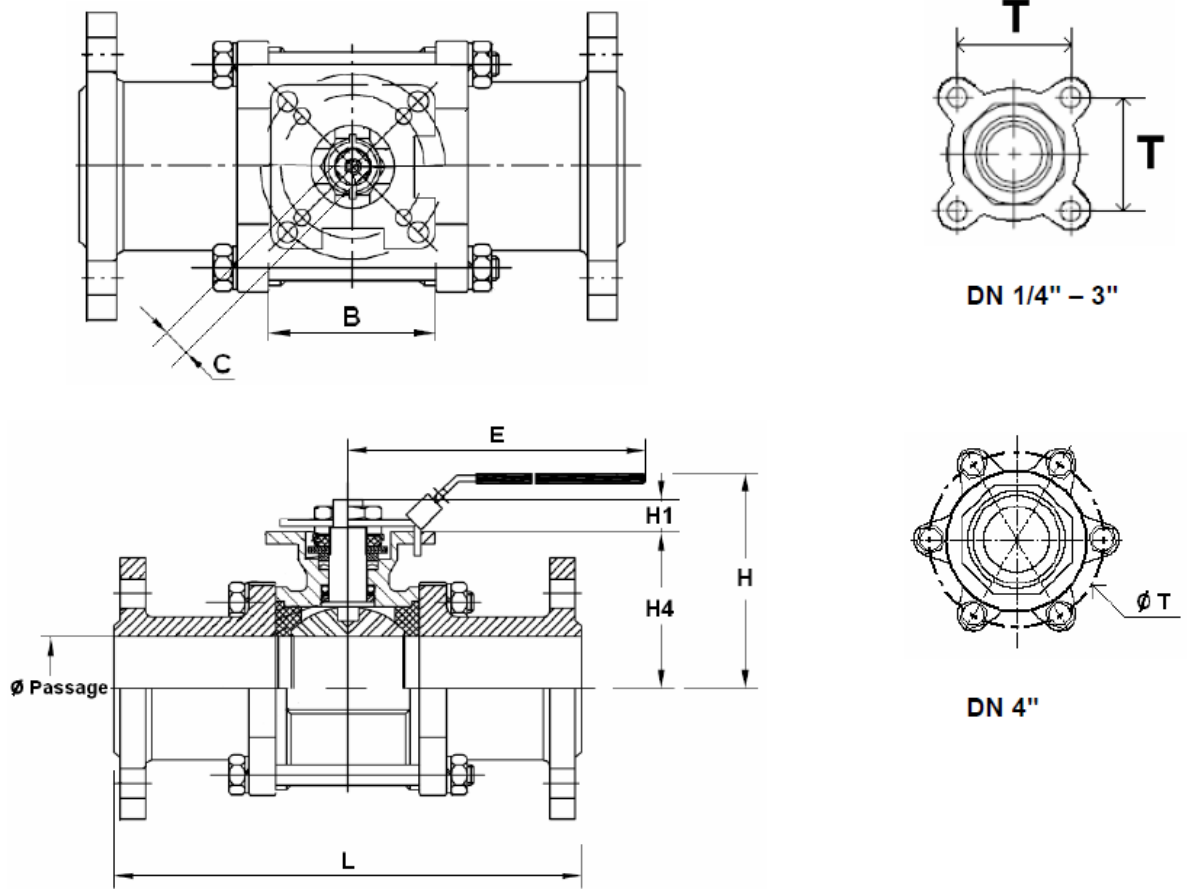
	Norme	ON		Norme
Directive CE pression 97/23	DN 15 et 20 : non soumis		Test final	EN 12266
	DN 25 à 100 : catégorie II	0035	Certificat matière	EN 10204
Dimensionnement	EN 12516-1		Nuances des aciers	EN 1503-1
Dimensions des brides	EN 1092-1		Dimension face à face	EN 558-1 série 1
Racc. Motorisation	ISO 5211		Racc. pilote actionneur	NAMUR
Directive ATEX	II 2G/D Tx zones 1,2,21 et 22		Racc. boîtier fins de course	VDI/VDE 3845
	EN 13463-1		Niveau SIL 3 (actionneur seul)	EN 61508

CONSTRUCTION



Item	Désignation			Item	Désignation		
1	Corps	Acier 1.0619	Inox 1.4408	22	Ecrou de P.E.		Inox 304
4	Sphère	Inox 1.4408		24	Ecrou levier		Inox 304
5	Axe	Inox 316		28	Cadenassage		Inox 304
9	Embouts	Acier 1.0619	Inox 1.4408	29	Rondelles Belleville		Inox 301
12	Siège	PTFE+50% inox		30	Rondelle frein		Inox 304
13	Bague	PTFE+25%Graphoil		31	Joint d'axe		FKM
14	Presse-étoupe	PTFE+25%Graphoil		35	Tirants		Inox 304
15	Entretoise	Inox 304		36	Rondelles		Inox 304
19	Poignée	Inox 304		37	Ecrous		Inox + PTFE + graphite
21	Gaine	PVC					

DIMENSIONS (mm)



DN	15	20	25	32	40	50	65	80	100
Φ	15	20	25	32	40	50	65	80	100
L	130	150	160	180	200	230	290	310	350
B	22,5	27,5	34	42,5	52	63,5	85,5	102	129
E	112	112	136	185	197,9	197,9	264	264	325
H	73	80,8	90,5	98,7	115,3	124	155	208,5	216,7
H1	8,5	8,5	11,4	11,4	14	13,7	18	18	23
H4	37	45	53,5	59	74,8	83,5	108,8	118,3	153,8
C	9	9	9	9	14	14	17	17	17
T	31	35	41	49	59	71	91	107	195
Poids (kg)	2,04	2,9	3,7	5,4	6,7	9,7	15,4	21,3	36,7