

# ROBINET AVEC ACTIONNEUR PNEUMATIQUE



## CARACTERISTIQUES

Le robinet à tournant sphérique est destiné à l'ouverture / fermeture automatique des conduites de fluides industriels non chargés jusqu'à une pression de 16 bar. La construction étroite « entre brides » du robinet permet d'alléger les installations en comparaison des modèles « à brides » traditionnels. Le passage est intégral et le robinet est homologué CE et ATEX. La platine ISO 5211 permet le montage direct de l'actionneur. La motorisation pneumatique AP est disponible en double et simple effets avec de nombreuses options.

## MODELES DISPONIBLES

Corps en acier inoxydable 1.4408

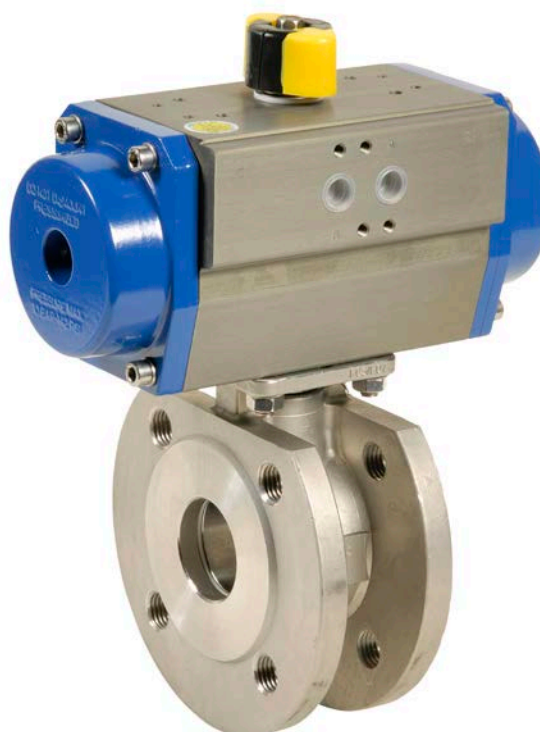
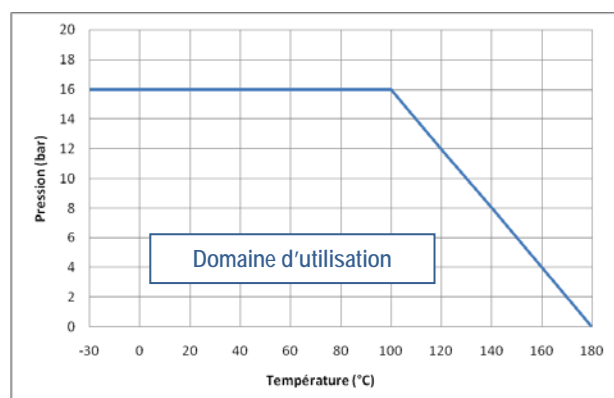
Diamètres DN15 à DN100

Montage entre brides PN16 RF



## LIMITES D'EMPLOI

Pression du fluide : PS	16 bar (20°C)
Température du fluide : TS	-30°C / +180°C
Température ambiante	-20°C / +80°C
Air comprimé moteur	mini 6 bar / maxi 10 bar



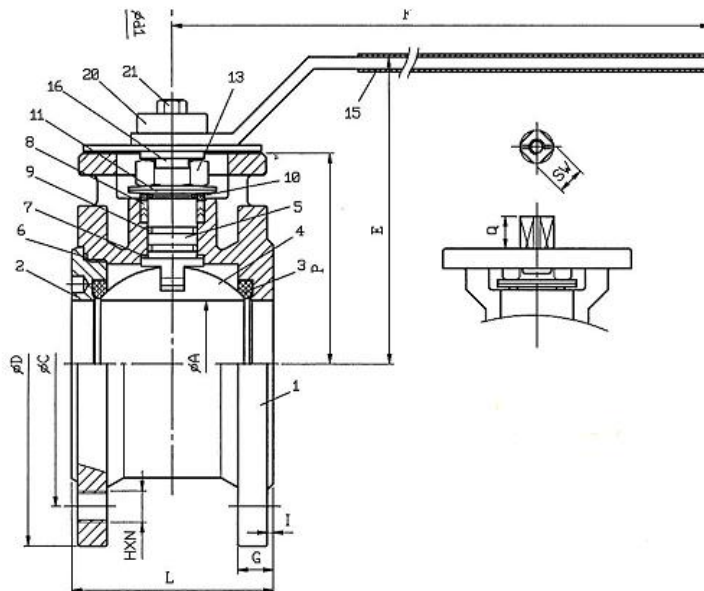
## DIRECTIVES ET NORMES DE CONSTRUCTION

	Norme	ON		Norme
Directive CE pression 97/23	DN15 et 20 : non soumis		Test final	EN 12266
	DN25 à 100 : catégorie III	TÜV 0035	Certificat matière	EN 10204
Dimensionnement	EN 12516-1		Racc. Motorisation	ISO 5211
Nuances des aciers	EN 1503-1		Racc. pilote actionneur	NAMUR
Directive ATEX	II 2G/D Tx zones 1,2,21 et 22	SIRA 0518	Racc. boîtier fins de course	VDI/VDE 3845
	EN 13463-1 et 5		Niveau SIL 3 (actionneur seul)	EN 61508



## CONSTRUCTION

n°	Item	Matière	n°	Item	Matière
1	Corps	acier inoxydable 1.4408	12	Levier	inox 304
2	Bride	acier inoxydable 1.4408	13	Ecrou de levier	inox 304
3	Sièges	PTFE+15% GF	14	Buttée	inox 304
4	Sphère	acier inoxydable 316	15	Manchon plastique	PVC
5	Tige	acier inoxydable 316	16	Dispositif de verrouillage	inox 304
6	Joint de corps	PTFE	17	Ressort	inox 316
7	Joint d'axe	PTFE+15% GF	18	Dispositif antistatique	inox 316
8	Garniture de presse-étoupe	PTFE	19	Plaque de butée	inox 304
9	O-ring	FKM	20	Entretoise	inox 304
10	Entretoise	inox 304	21	Vis	inox 304
11	Rondelle Belleville	inox 301			



## DIMENSIONS (mm)

DN	15	20	25	32	40	50	65	80	100
A	16	20	25	32	40	50	65	80	96
C	65	75	85	100	110	125	145	160	180
D	95	105	115	140	150	165	185	200	220
E	89	89	101	112	116	125	154	165	180
F	114	114	187	187	222	222	350	350	350
G	14	16	16	16	16	18	18	20	20
H x N	M12x4	M12x4	M12x4	M16x4	M16x4	M16x4	M16x4	M16x8	M16x8
L	42	44	50	54	68	82	103	122	152
I	2	2	2	2	3	3	3	3	3
P	54	56	62.5	72	78	87.2	107	117,3	132.3
Poids (kg)	1.45	1.92	2.60	3.70	4.65	6.45	10.25	13.55	19.85

# ROBINET AVEC ACTIONNEUR PNEUMATIQUE



## MOTORISATION PNEUMATIQUE

La motorisation proposée en standard s'entend pour :

- actionneur type piston-crémaillère en aluminium anodisé,
- coefficient de sécurité 1,3 minimum par rapport au couple nominal du robinet,
- air moteur sec non lubrifié, pression 6 bar minimum,
- différence de pression amont / aval  $\Delta P=10$  bar max.

Le montage de l'actionneur est direct (sauf DN ½" et ¾" avec actionneur SE, montage avec arcade selon EN 15081).

DN	Double effet	V (litres)	Temps (s)*	Simple effet	V (litres)	Temps (s)*
15		0,23	1		0,45	1
20		0,23	1		0,45	1
25		0,45	1		0,61	1
32		0,45	1		0,61	1
40		0,45	1		0,98	2
50		0,61	1		2,80	2
65		0,98	2		2,80	2
80		0,98	2		3,70	3
100		1,80	2		4,90	3

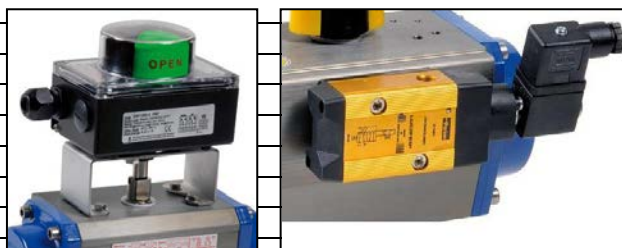
Pour toute autre condition de service, nous consulter.

\*temps indicatif de l'actionneur à vide pour une ouverture ou une fermeture.

## OPTIONS DE MOTORISATION

Il existe une multitude d'options pour lesquelles nous vous demandons de consulter notre service commercial :

1	actionneurs dimensionnés pour pression d'air comprimé 3,4 ou 5 bar
2	actionneur dimensionné pour différence de pression amont / aval $\Delta P$ supérieure à 10 bar
3	actionneur avec revêtements spéciaux, actionneur en inox
4	actionneur pour températures ambiantes très basses (-60°C) ou très hautes (+150°C)
5	robinet automatique de sécurité avec coefficient de sécurité renforcé et temps de fermeture < 1 s,
6	arcade de dispersion thermique pour les fluides à température élevée
7	rehausse inox hauteur 100 mm pour passage de calorifuge
8	version spéciale pour zones ATEX
9	commande manuelle par réducteur débrayable
10	filtre-régulateur d'air comprimé
11	Electro-distributeurs de pilotage tous types
12	boîtiers fin de course tous types
13	Positionneur tous types
14	échappement rapide
15	limiteurs de débit – freins d'échappement
16	air lock

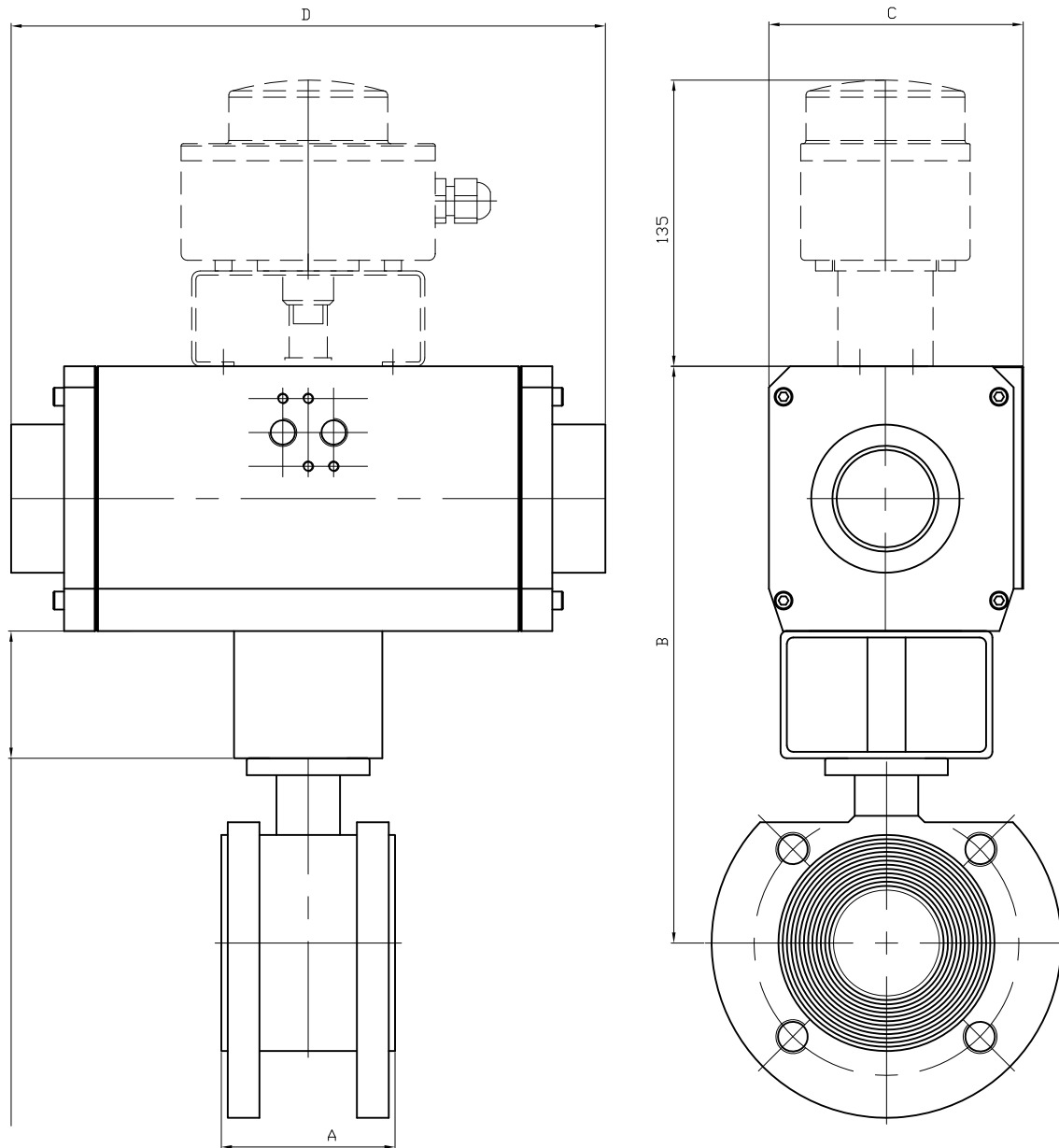


## INSTALLATION EN ZONE ATEX

En cas d'installation du robinet automatique en zones ATEX 1,2, 21 ou 22, il est nécessaire de le spécifier à la commande. Nos services procéderont à la vérification de l'assemblage, à la mise en place d'une tresse de masse et produiront un certificat d'assemblage. Ces opérations sont effectuées en atelier par nos techniciens agréés. Nous consulter.

Il est également nécessaire de suivre les instructions spéciales de montage et d'entretien des vannes motorisées en zone ATEX.





DN	15		20		25		32		40		50		65		80		100	
A	42		44		50		54		68		82		103		122		152	
B	121	197	123	199	145.5	162.5	155	172	161	188	187.2	229.2	217	249	242.3	272.3	274.3	307.3
C	75	86	75	86	86	94	86	94	86	104	94	134	104	134	120	141	134	163
D	138	138	138	138	155.5	210	155.5	210	155.5	228	210	310	228	310	280.5	362	310	390
POIDS KG	3	3.01	3.47	3.48	4.93	4.93	6.03	6.04	6.98	8.09	9.89	15.49	14.78	19.26	18.08	25.65	25.95	37.98