

# ROBINET AVEC ACTIONNEUR PNEUMATIQUE

## CARACTERISTIQUES

Le robinet à tournant sphérique 2 voies inox est destiné au sectionnement automatique des conduites de fluides industriels non chargés. Le robinet est à passage intégral et dispose d'un dispositif antistatique. Il est homologué CE et ATEX. La platine ISO 5211 permet le montage direct de l'actionneur. La motorisation pneumatique est disponible en double et simple effets avec de nombreuses options.

## MODELES DISPONIBLES

Corps en acier inoxydable 1.4408

Diamètres ¼" à 1"

Raccordements taraudés G

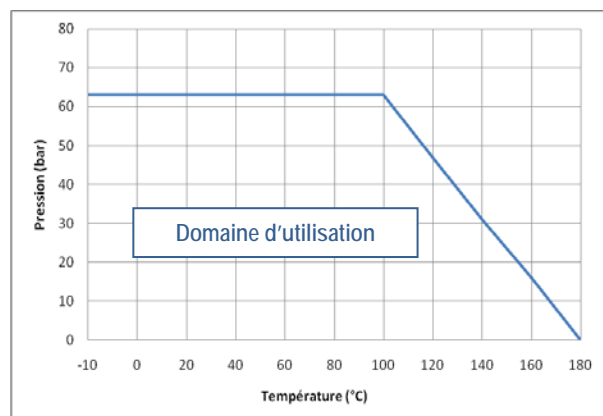
Actionneur AP double effet et simple effet



en option

## LIMITES D'EMPLOI

Pression du fluide : PS	63 bar (20°C)
Température du fluide : TS	- 10°C / +180°C
Température ambiante	- 20°C / + 80°C
Air comprimé moteur	mini 6 bar / maxi 10 bar



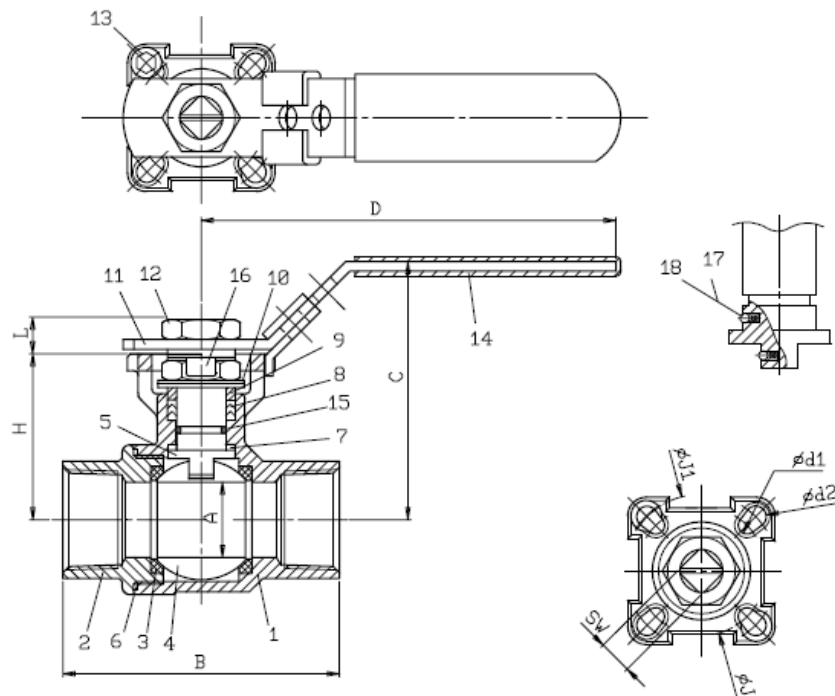
## DIRECTIVES ET NORMES DE CONSTRUCTION

	Norme	ON		Norme
Directive CE pression 97/23	½" à 1" : non soumis		Test final	EN 12266
	1" ¼ à 3" : catégorie III	TÜV 0035	Certificat matière	EN 10204
Dimensionnement	EN 12516-1		Racc. motorisation	ISO 5211
Nuances des aciers	EN 1503-1		Racc. pilote actionneur	NAMUR
Directive ATEX	II 2G/D Tx zones 1,2,21 et 22	SIRA 0518	Racc. boîtier fins de course	VDI/VDE 3845
	EN 13463-1 et 5		Niveau SIL 3 (actionneur seul)	EN 61508

# ROBINET AVEC ACTIONNEUR PNEUMATIQUE

## CONSTRUCTION

n°	Item	Matière	n°	Item	Matière
1	Corps	acier inoxydable 1.4408	11	Levier	acier inoxydable 304
2	Embout latéral	acier inoxydable 1.4408	12	Ecrou	acier inoxydable 304
4	Sièges	PTFE+15% GF	13	Buttée	acier inoxydable 304
5	Tige	acier inoxydable 316	14	Manchette	PVC
6	Joint de corps	PTFE	15	O-ring	FKM
7	Rondelle	PTFE	16	Coulisseau	acier inoxydable 304
8	Garniture de presse-étoupe	PTFE	17	Dispositif antistatique	acier inoxydable 316
9	Rondelle	acier inoxydable 304	18	Ressort	acier inoxydable 316
10	Rondelle Belleville	acier inoxydable 301			



## DIMENSIONS (mm)

DN	A	B	C	D	H	L	J	J1	d1	d2	SW
½"	15	55	70,9	110	42,3	8	42	50	6	7	9
¾"	20	76	73,4	110	44,9	8	42	50	6	7	9
1"	24,5	83	84,1	135	54	10	42	50	6	7	11
1" ¼	32	91	89,3	165	59,2	10	50	70	7	9	11
1" ½	38	103	109,5	165	71,3	10	50	70	7	9	11
2"	50	120	118,9	165	82,9	14,8	50	70	7	9	14
2"½	65	155	155	300	107	17,1	70	102	9	11	17
3"	80	182	165	335	117	17,1	70	102	9	11	17

# ROBINET AVEC ACTIONNEUR PNEUMATIQUE

## MOTORISATION PNEUMATIQUE AP

La motorisation proposée en standard s'entend pour :

- coefficient de sécurité 1,3 minimum par rapport au couple nominal du robinet,
- air moteur sec non lubrifié 6 bar,
- différence de pression amont / aval  $\Delta P=10$  bar max.

Le montage de l'actionneur est direct.

DN	Double effet	V (litres)	Temps (s)*	Simple effet	V (litres)	Temps (s)*
½"		0,18	1		0,18	1
¾"		0,18	1		0,23	1
1"		0,18	1		0,45	1
1 ¼"		0,23	1		0,61	1
1 ½"		0,45	1		0,98	1
2"		0,61	1		1,80	2
2" ½		0,61	1		1,80	2
3"		0,98	1		2,80	2

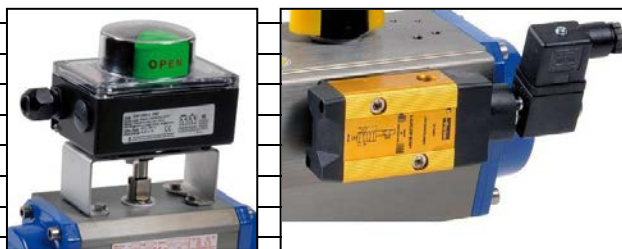
Pour toute autre condition de service, nous consulter.

\*temps indicatif de l'actionneur à vide

## OPTIONS DE MOTORISATION

Il existe une multitude d'options pour lesquelles nous vous demandons de consulter notre service commercial :

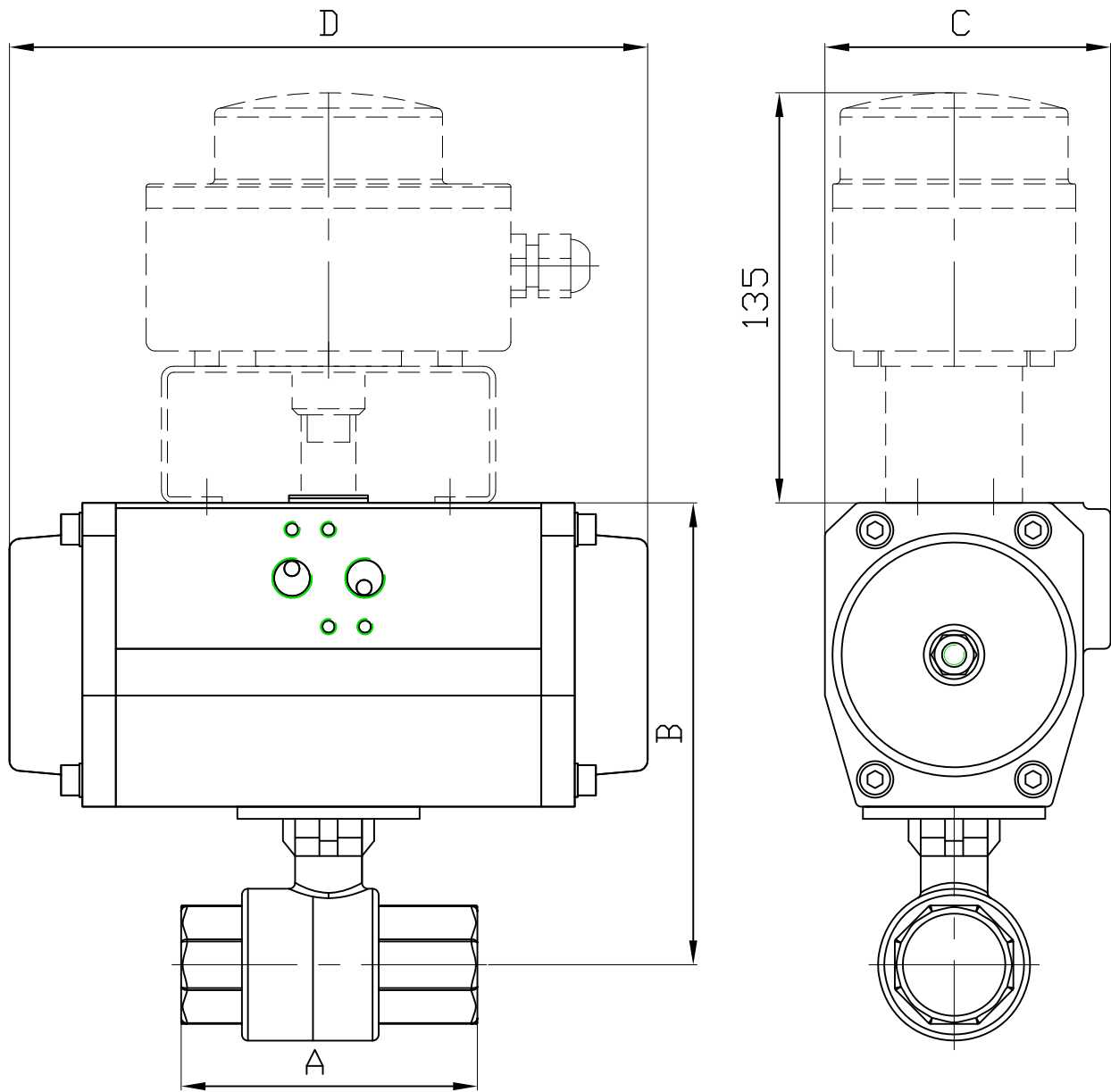
1	actionneurs dimensionnés pour pression d'air comprimé 3,4 ou 5 bar
2	actionneur dimensionné pour différence de pression amont / aval $\Delta P$ supérieure à 10 bar
3	actionneur avec revêtement spécial, actionneur en inox
4	actionneur pour températures ambiantes très basses (-60°C) ou très hautes (+150°C)
5	robinet automatique de sécurité avec coefficient de sécurité renforcé et temps de fermeture < 1 s,
6	arcade de dispersion thermique pour les fluides à température élevée
7	rehausse inox hauteur 100 mm pour passage de calorifuge
8	version spéciale pour zones ATEX
9	commande manuelle par réducteur débrayable
10	filtre-régulateur d'air comprimé
11	électrovannes de pilotage tous types
12	boîtiers fin de course tous types
13	Positionneur tous types
14	échappement rapide
15	limiteurs de débit
16	air lock



## INSTALLATION EN ZONE ATEX

En cas d'installation du robinet automatique 715XS+APS en zones ATEX 1,2, 21 ou 22, il est nécessaire de le spécifier à la commande. Nos services procéderont à la vérification de l'assemblage, à la mise en place d'une tresse de masse et produiront un certificat d'assemblage. Ces opérations sont effectuées en atelier par nos techniciens agréés. Nous consulter.

Il est également nécessaire de suivre les instructions spéciales de montage et d'entretien des vannes motorisées en zone ATEX.



DN	1/2"		3/4"		1"		1 1/4"		1 1/2"		2"		2 1/2"		3"	
ALPHAIR	42 DE	42 SE	42 DE	50 SE	42 DE	63 SE	50 DE	75 SE	63 DE	85 SE	75 DE	100 SE	75 DE	100 SE	85 DE	115 SE
A	55		76		83		91		103		120		155		182	
B	99.3		102	112	111	137	126	159	154.3	181.3	183	208	207	232	227.3	259
C	61		61	75	61	86	75	94	86	104	94	120	94	120	104	134
D	160		160	138	160	156	138	210	156	228	210	281	210	281	228	310
KG	1.34	1.4	1.51	1.84	1.94	2.87	2.62	4.92	4.12	7.35	7.04	10.96	7.9	11.82	10.02	16.3