

## CARACTERISTIQUES

Le robinet à flotteur est destiné aux applications courantes de la robinetterie. Ce robinet, permet de contrôler un niveau haut dans un réservoir d'eau ou de fluide acide ou basique\*. Le flotteur en PE suit le niveau en agissant sur l'ouverture du robinet.



\*Cf. table de résistance des matériaux

## VERSIONS DISPONIBLES

Corps : PVC-U

Flotteur : PE

Joints : EPDM ou FPM

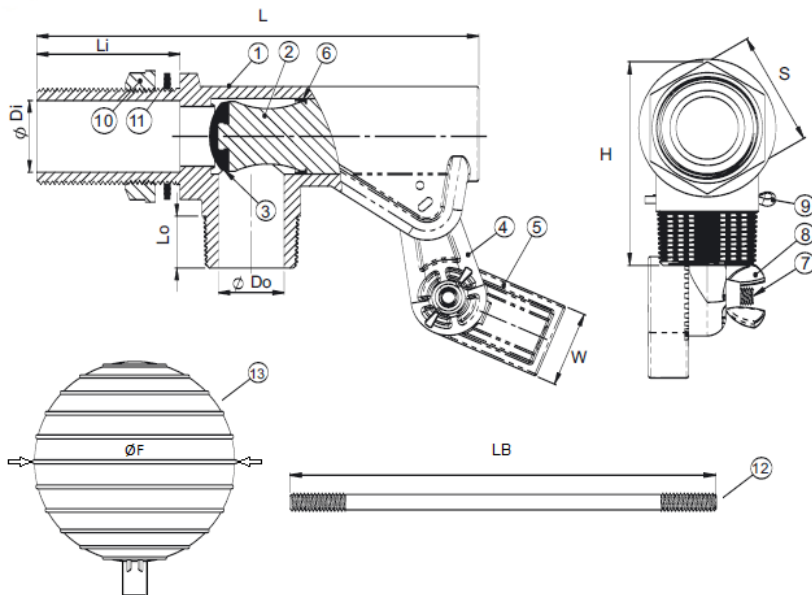
Diamètre : G ½" à G 3"

Raccordement filetage G

## LIMITES D'EMPLOI

DN	1/2" à 1" 1/4	1" 1/2 à 3"
PS	10 bar	5 bar
TS	+0°C à +60°C	+0°C à +60°C

## DIMENSIONS (mm)



<b>1</b>	Corps	PVC-U
<b>2</b>	Clapet	PVC-U
<b>3</b>	Siège	EPDM/FPM
<b>4</b>	Levier à cran	PVC-U
<b>5</b>	Support	PVC-U
<b>6</b>	Joints	EPDM/FPM
<b>7</b>	Ecrou	AISI 304
<b>8</b>	Boulon	AISI 304
<b>9</b>	Goupille	AISI 304
<b>10</b>	Ecrou	PVC-U
<b>11</b>	Joints	EPDM/FPM
<b>12</b>	Tige	AISI 304
<b>13</b>	Flotteur	Polyéthylène

DN	H	S	W	LB	ØF
½"	55.5	35	18	200	125
¾"	55.5	35	19.2	200	125
1"	72.7	45	25.5	200	150
1" ¼	90.6	55	38.1	300	250
1" ½	91	55	38.1	300	250
2"	125.9	75	50	450	300
2" ½	170.8	130	75	525	375
3"	172.3	130	75	525	375

DN	ØDi	ØDo	L	Li	Lo	DN	ØDi	ØDo	L	Li	Lo
½"	13	13	79.8	30	19.8	1" ½	36	33	176	70	26
¾"	19	18	90	40	20	2"	47	47	207.9	72	26,9
1"	22	22	123	48	20	2" ½	52	53	313	100	40
1" ¼	31	33	175.6	60	25.6	3"	65	66	314.5	105	41,5