

CARACTERISTIQUES

Le robinet à tournant sphérique type est un robinet 3 voies passage intégral destiné aux applications courantes de la robinetterie. Ce robinet permet d'assurer les fonctions de mélange, de répartition ou de décharge sur les réseaux d'eau ou de fluide acide ou basique basse pression (Cf. table de résistance des matériaux Sectoriel). Les joints de siège en PTFE assurent une durée de vie élevée. Modèle entièrement démontable.



VERSIONS DISPONIBLES

Corps : PVC-U avec joints EPDM ou FPM

PP avec joints EPDM ou FPM

Perçage de la sphère **en L ou T**

Diamètres : DN15 à DN50

Raccordement union avec embout femelle selon DIN/ISO

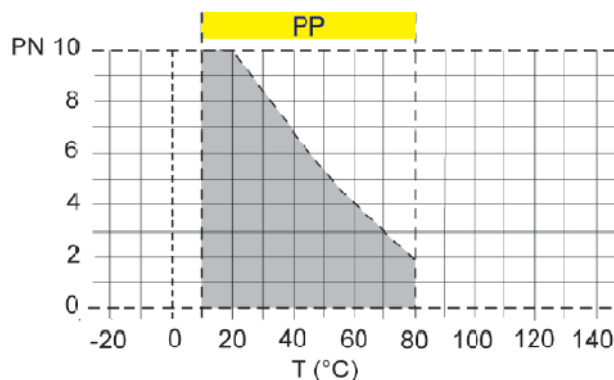
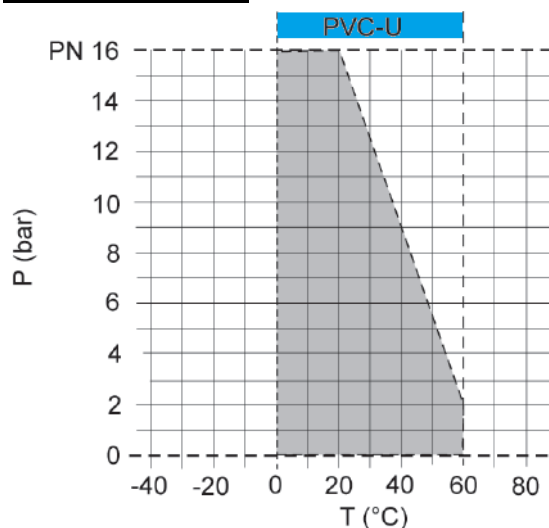
OPTIONS

Raccordement embout taraudé G, embout mâle PE

Kit de blocage de la poignée

Rallonge d'axe pour calorifugeage

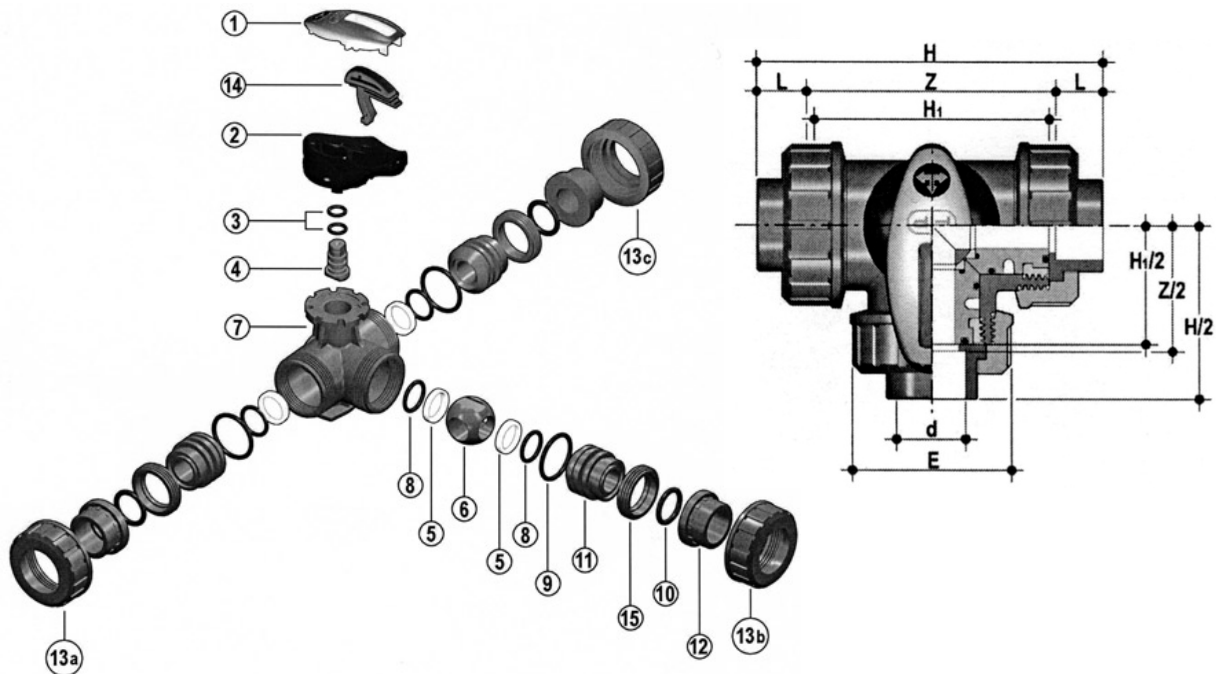
LIMITES D'EMPLOI



Les limites de chaque matériau sont valables pour les pressions nominales indiquées et pour une durée de sollicitation de 25 ans. Il s'agit ici de valeurs indicatives pour des matières transportées non dangereuses (DIN 2403), pour lesquelles le matériau de la vanne est résistant. Pour l'utilisation sur des températures inférieures à 0°C (+10°C en PP) nous consulter.

CONSTRUCTION

Item	Désignation	Version PVC	Version PP	Item	Désignation	Version PVC	Version PP
1	Outil	PVC-U	PVC-U	9	Joint de corps	55	EPDM-FPM
2	Poignée	PVC	PP	10	Joint du collet	66	EPDM-FPM
3	Joint d'axe	EPDM-FPM	EPDM-FPM	11	Support de siège	PVC-U	PP
4	Axe	PVC -U	PP	12	Collet	PVC-U	PP
5	Siège	PTFE	PTFE	13	Ecrou union	PVC-U	PP
6	Sphère	PVC-U	PP	14	Bouton de blocage (option)	POM	POM
7	Corps	PVC-U	PP	15	Bague de fermeture	PVC-U	PP
8	joint	EPDM-FPM	EPDM-FPM				



DIMENSIONS (mm)

d	DN	E	H	H1	L	Z	Poids (kg)
20	15	54	118	80	17	85	0.31
25	20	65	144,8	100	19	106,8	0.55
32	25	73	160	110	22,5	115	0.79
40	32	86	188.6	131	26	136.6	1.275
50	40	98	219,4	148	30,2	159	1.66
63	50	122	266.6	179	36,2	194,2	2,8