

# CONTRÔLEUR DE CIRCULATION LAITON C 156

## CARACTERISTIQUES

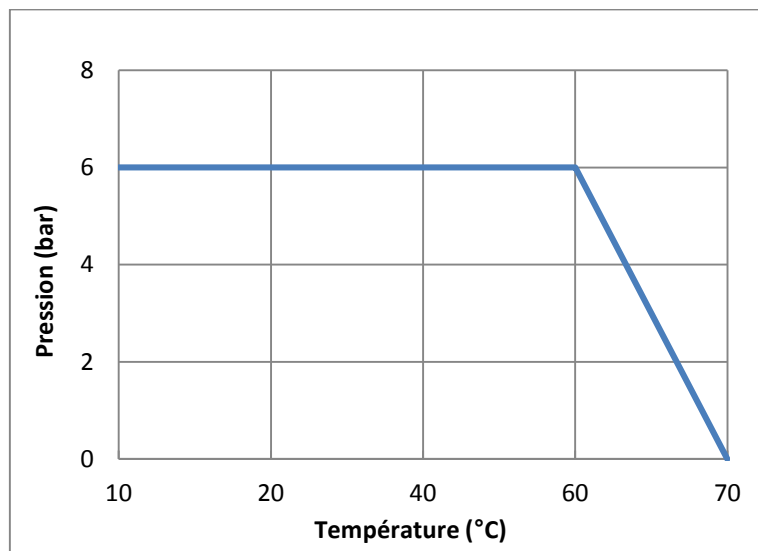
Le contrôleur de circulation type C 156 est destiné au contrôle visuel de l'écoulement des fluides ou des gaz, grâce à ses ailettes dans les canalisations. Fabriqué en laiton, il est particulièrement destiné aux applications basses températures et basses pressions. Utilisation sur les fluides clairs compatibles avec le polycarbonate.

## MODELES DISPONIBLES

DN 15  
Raccordement taraudé G.

## LIMITES D'EMPLOI

PS fluide :	6 Bar
TS fluide :	+ 10 °C / + 70 °C



## DIRECTIVES ET NORMES DE CONSTRUCTION

OBJET	Norme	ON	OBJET	Norme
Directive CE pression 97/23	DN 15 : non soumis	1115	Dimensionnement	EN 12516-4
Nuances laiton	EN 1503-4		Test final	EN 12266
Taraudage G	ISO 228			

Informations données à titre indicatif et sous réserve de modifications éventuelles



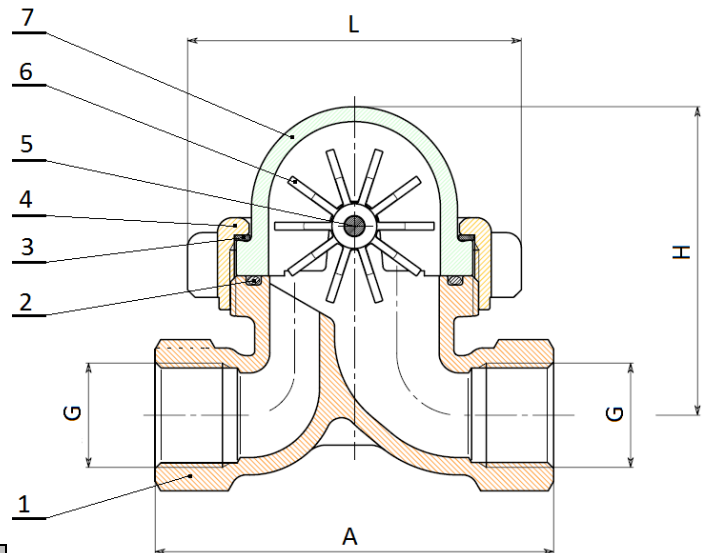
SECTORIEL S.A.  
45 rue du Ruisseau  
38290 SAINT QUENTIN-FALLAVIER – FRA NCE  
Tél : +33 4 74 94 90 70 – Fax : +33 4 74 94 13 95  
[www.sectoriel.fr](http://www.sectoriel.fr) / Email : [sectoriel@sectoriel.fr](mailto:sectoriel@sectoriel.fr)

Nbr. pages	1/2
Ref.	FT2210
Rev.	02
Date	09/2015

# CONTRÔLEUR DE CIRCULATION LAITON C 156

## DIMENSIONS (mm) ET RACCORDEMENTS

DN	15
A	80
H	62
L	67
G	1/2"
Poids (kg)	0.465



## CONSTRUCTION

N°	Désignation	Qté	Matière
1	Corps	1	Laiton moulé CB 754 S
2	Joint torique	1	NBR
3	Joint	1	Fibre
4	Couvercle	1	Laiton moulé CB 754 S
5	Axe	1	Acier inox AINSI 304
6	Ailette	1	Plastique
7	Coupole	1	Polycarbonate

## MONTAGE

- 1 - Avant toute installation, sectionner la tuyauterie en amont et en aval.
- 2 - Dépressuriser et purger la canalisation.
- 3 - Attendre son refroidissement à température ambiante.
- 4 - Porter les équipements de sécurité nécessaires pour ce type d'intervention (gants et lunettes).
- 5 - Montage horizontal ou vertical (Coupole vers le haut).

## ENTRETIEN

- 1 - Déposer le couvercle et retirer la coupole.
- 2 - Nettoyer les parties internes.
- 3 - Vérifier l'état de la coupole, détecter tout début de corrosion ou d'érosion éventuelle et la changer en cas de nécessité.
- 4 - Visser le contrôleur sur la tuyauterie en utilisant un joint adapté.
- 5 - Positionner l'appareil de telle sorte que la coupole soit visible par les opérateurs.
- 6 - Remettre l'installation en service.

## PIECES DETACHEES

Kit C156 (1 Coupole - 2 Joints)	
DN	Code
15	981010

Informations données à titre indicatif et sous réserve de modifications éventuelles



SECTORIEL S.A.  
45 rue du Ruisseau  
38290 SAINT QUENTIN-FALLAVIER – FRA NCE  
Tél : +33 4 74 94 90 70 – Fax : +33 4 74 94 13 95  
[www.sectoriel.fr](http://www.sectoriel.fr) / Email : [sectoriel@sectoriel.fr](mailto:sectoriel@sectoriel.fr)

Nbr. pages	2/2
Ref.	FT2210
Rev.	02
Date	09/2015