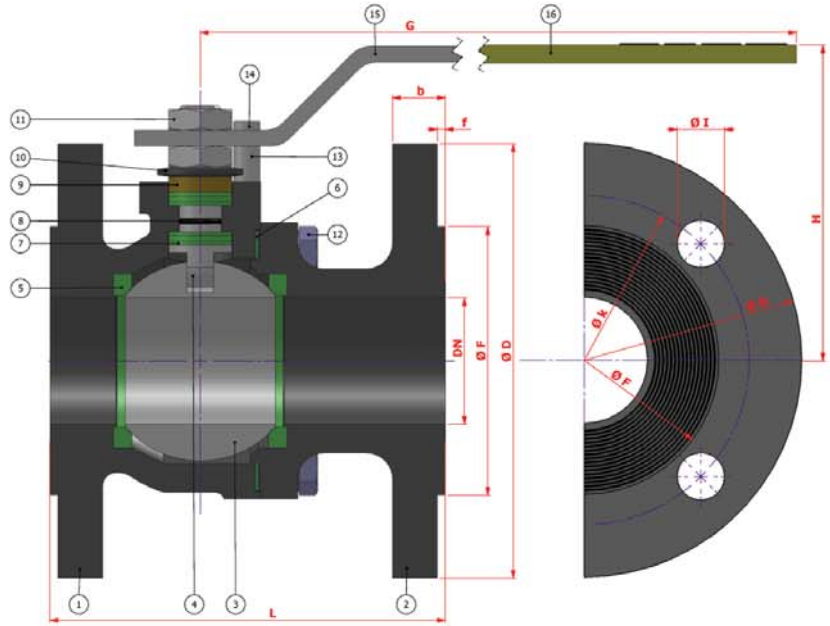


Boyutlar	Dimensions	: TS 3148 / EN 558-1
Bağlantılar	Connections	: FLANŞLI / FLANGED EN 1092-1
Çalışma Basıncı	Working Pressure	: PN 6
Çalışma Sıcaklığı	Working Temperature	: -30 °C / + 180 °C
Kullanım Alanları	Usage Areas	: Su, Sıcak Su, Buhar, Basıncılı Hava Water, Hot Water, Steam, Pressurized Air



MALZEME BİLGİSİ / MATERIAL DATA			
PARÇA NO / ITEM NO	ADET / PCS	PARÇA ADI / ITEM DESCRIPTION	MALZEME / MATERIAL
16	1	PLASTİK KAPLAMA	PLASTIC COVERING
15	1	KÜRE HAREKET KOLLU	BALL ACTION HANDLE
14	1	CIVATA	BOLT
13	1	STOPLAMA PİMİ	STOPPING PIN
12	4	CIVATA	BOLT
11	2	KONTRA SOMUN	COUNTER NUT
10	2	ÇANAK PUL	BOWL WASHER
9	1	BASKI RİNGİ	PRESSURE RING
8	1	MİLO RİNGİ	SPINDLE O-RING
7	2	BOĞAZ SIZDIRMAZLIK TEFLONU	NECK TIGHTNESS ELEMENT
6	1	GÖVDE SIZDIRMAZLIK TEFLONU	BODY TIGHTNESS ELEMENT
5	2	KÜRE SIZDIRMAZLIK TEFLONU	BALL TIGHTNESS ELEMENT
4	1	HAREKET MİLİ	ACTION SPINDLE
3	1	KÜRE	BALL
2	2	KAPAK	COVER
1	1	GÖVDE	BODY



TİP / TYPE	BOYUT ve BAĞLANTI ÖLÇÜLERİ ( DIMENSIONS AND CONNECTION SIZES )											
	PN 6											
BKV-FL-TG	L	G	H	f	D	b	k	Hole Unit	I	F	kg	
DN 40 1 1/2"	140	265	130	3	130	16	100	4	14	80	6,0	
DN 50 2"	150	265	140	3	140	16	110	4	14	90	7,0	
DN 65 2 1/2"	170	265	145	3	160	16	130	4	14	110	10,2	
DN 80 3"	180	375	175	3	190	18	150	4	18	128	15,5	
DN 100 4"	190	375	190	3	210	18	170	4	18	148	19,9	
DN 125 5"	200	580	240	3	240	20	200	8	18	178	27,0	