

REDUCTOR PRESIUNE CU CONDUCTA IMPULS

Reductor presiune cu conducta de impuls pentru reducerea si reglarea presiunii din instalatiile industriale ce vehiculeaza apa, aer, gaze non-inflamabile, abur si alte fluide compatibile cu materialele de executie.

PRESIUNEA NOMINALA:

- ✓ PN16 – Corp fonta cenusie
- ✓ PN25 – Corp fonta ductila
- ✓ PN40 – Corp otel

PRESIUNEA DE REGLAJ LA IESIREA DIN REDUCTOR:

- ✓ 0.2 - 1.2 bar
- ✓ 0.8 - 2.5 bar
- ✓ 2.0 - 5.0 bar
- ✓ 4.5 - 10.0 bar

TEMPERATURA DE OPERARE:

- ✓ -10....+300°C - PN16 – Corp fonta cenusie
 - ✓ -10....+350°C - PN25 – Corp fonta ductila
 - ✓ -20....+350°C - PN40 – Corp otel
- (aer si gaze non-inflamabile pana la +80°C)

CONEXIUNE:

- ✓ Flanse PN16 / PN25 / PN40 conform DIN 2501

DIMENSIUNI VANA:

- ✓ Conform DIN 3202 F1



CORP:

- ✓ PN16 – Corp fonta cenusie GG 25 (0.6025)
- ✓ PN25 – Corp fonta ductila GGG 40.3 (0.7043)
- ✓ PN40 – Corp otel GS C25 (1.0619)

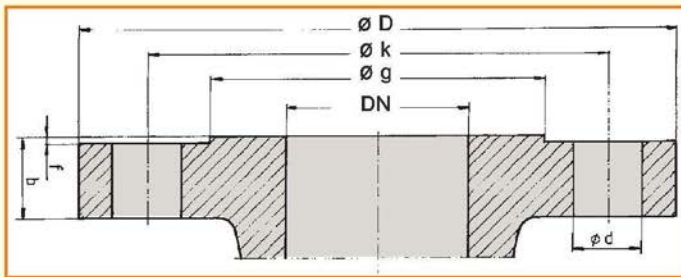
SCAUN SI PLUG:

- ✓ Otel inox

ETANSARE:

- ✓ Standard metal – metal (pierderi 0.05% din KVS)

DIMENSIUNI GABARIT:



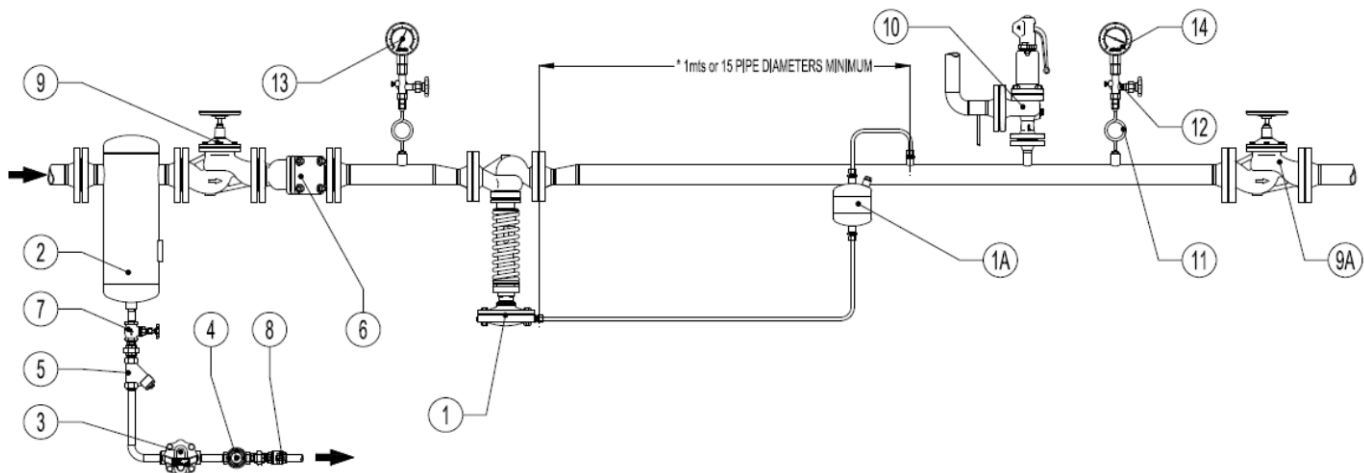
ÜRÜN KODU			NES-555/16.f							NES-555/25.f							NES-555/40.f						
DN	KVS m ³ /h	Vana (L)	PN 16 - DIN 2533							PN 25 - DIN 2534							PN 40 - DIN 2535						
			D	k	g	b	d	f	NR. gauri	D	k	g	b	d	f	NR. gauri	D	k	g	b	d	f	NR. gauri
15	4	130	95	65	45	14	14	2	4	95	65	45	16	14	2	4	95	65	45	16	14	2	4
20	6,3	150	105	75	58	16	14	2	4	105	75	58	18	14	2	4	105	75	58	18	14	2	4
25	11	160	115	85	68	16	14	2	4	115	85	68	18	14	2	4	115	85	68	18	14	2	4
32	19	180	140	100	78	18	18	2	4	140	100	78	18	18	2	4	140	100	78	18	18	2	4
40	27	200	150	110	88	18	18	3	4	150	110	88	18	18	3	4	150	110	88	18	18	3	4
50	47	230	165	125	102	18	18	3	4	165	125	102	20	18	3	4	165	125	102	20	18	3	4
65	66	290	185	145	122	18	18	3	4	185	145	122	22	18	3	8	185	145	122	22	18	3	8
80	95	310	200	160	138	20	18	3	8	200	160	138	24	18	3	8	200	160	138	24	18	3	8
100	145	350	220	180	158	20	18	3	8	220	190	162	24	22	3	8	235	190	162	24	22	3	8

KIT MONTAJ:

- ✓ Vas izolare + Teava cupru

Pentru protejarea membranei inainte de pornire a instalatiei si utilizarii reductorului, vasul de izolare trebuie umplut cu apa pentru a proteja membrana reductorului, altfel aceasta se va distruge.

SCHEMA MONTAJ REDUCTOR ABUR



1	Reductor presiune abur
1A	Vas izolare
2	Separator picaturi
3	Oala de condens
4	Vizor
5 & 6	Filtru Y
7	Robinet
8	Clapeta
9 & 9A	Robinet
10	Supapa siguranta
11	Serpentina racire manometru
12	Robinet manometru
13 & 14	Manometru